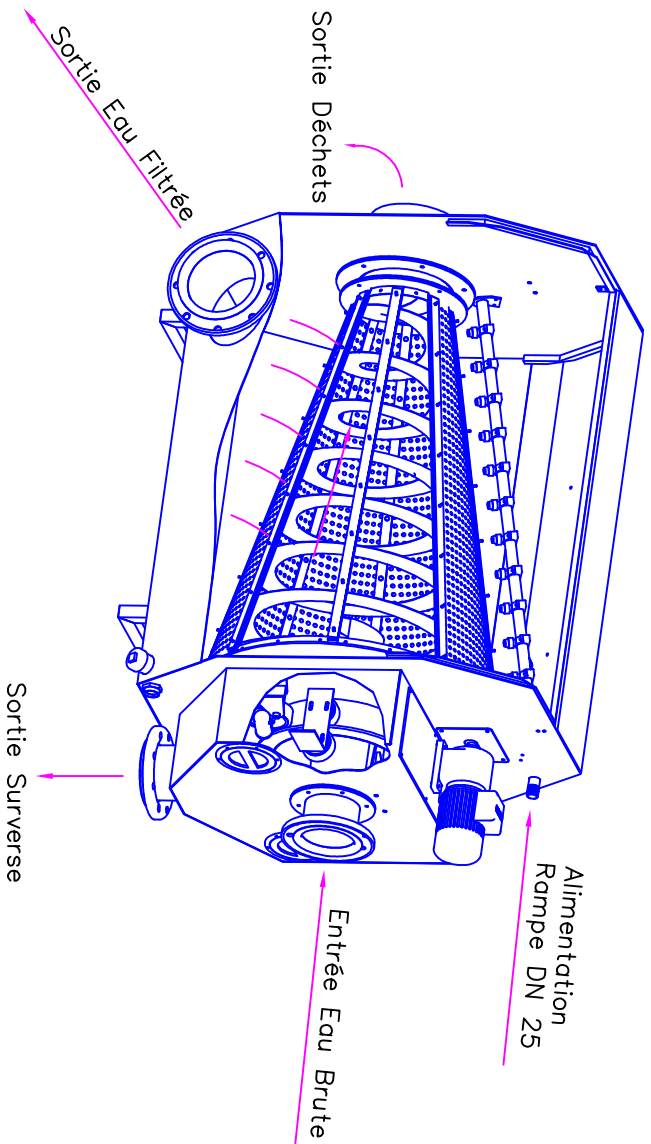
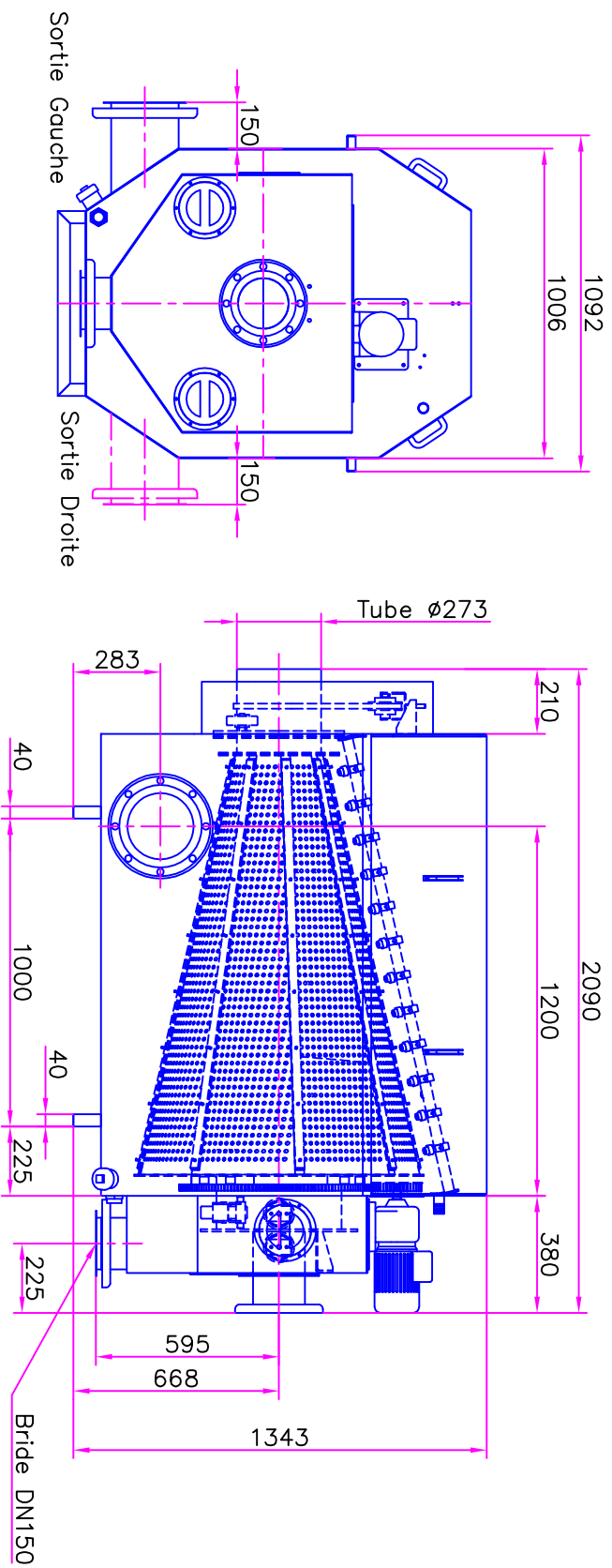


# FILTRE TRONCONNIQUE GRAVITAIRE EN CAISSON à panneaux interchangeables



SCHEMA DE PRINCIPE FLT C 1100 V2

**ERM ENVIRONNEMENT**  
DEGRILLAGE - FILTRATION

Tel/Fax: 02.98.63.19.96 e-mail: contact@erm-environnement.fr