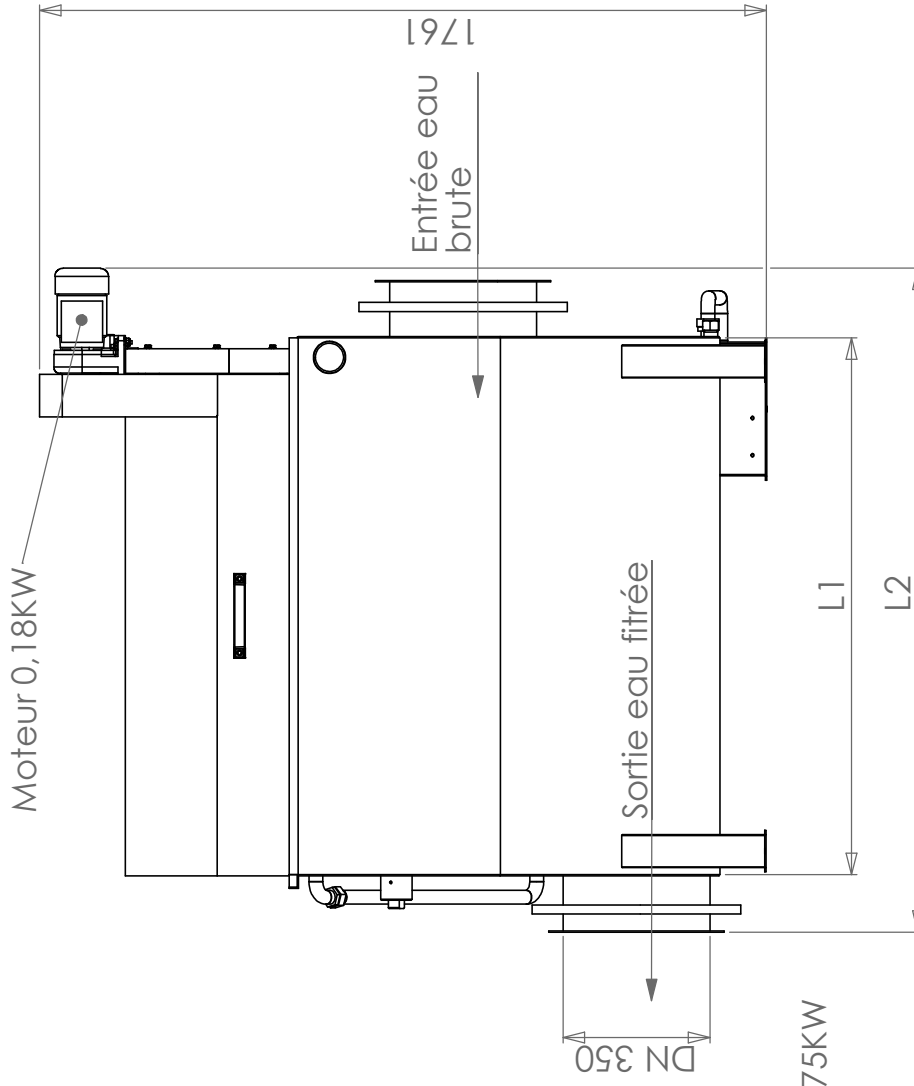
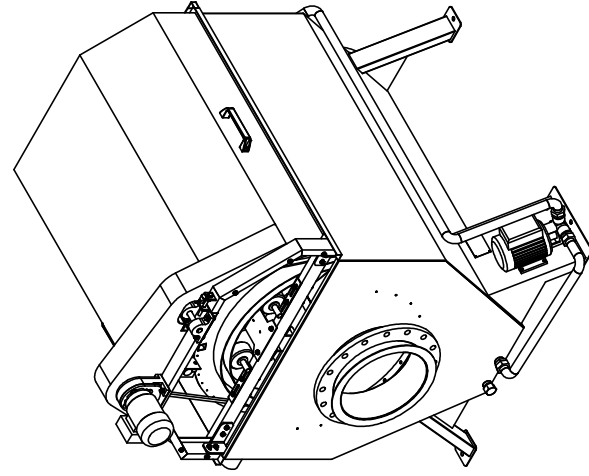


Pompe 0,75KW

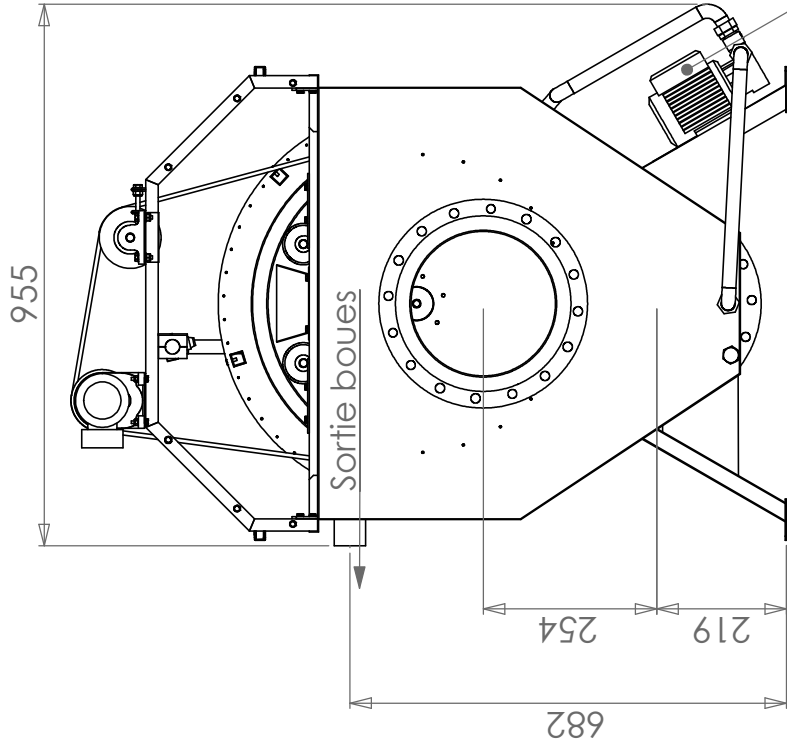


FAM	RT2	RT3	RT4
L1	1300	1800	2300
L2	1610	2110	2610
Surface filtrante [m2]	2,8	4,2	5,6

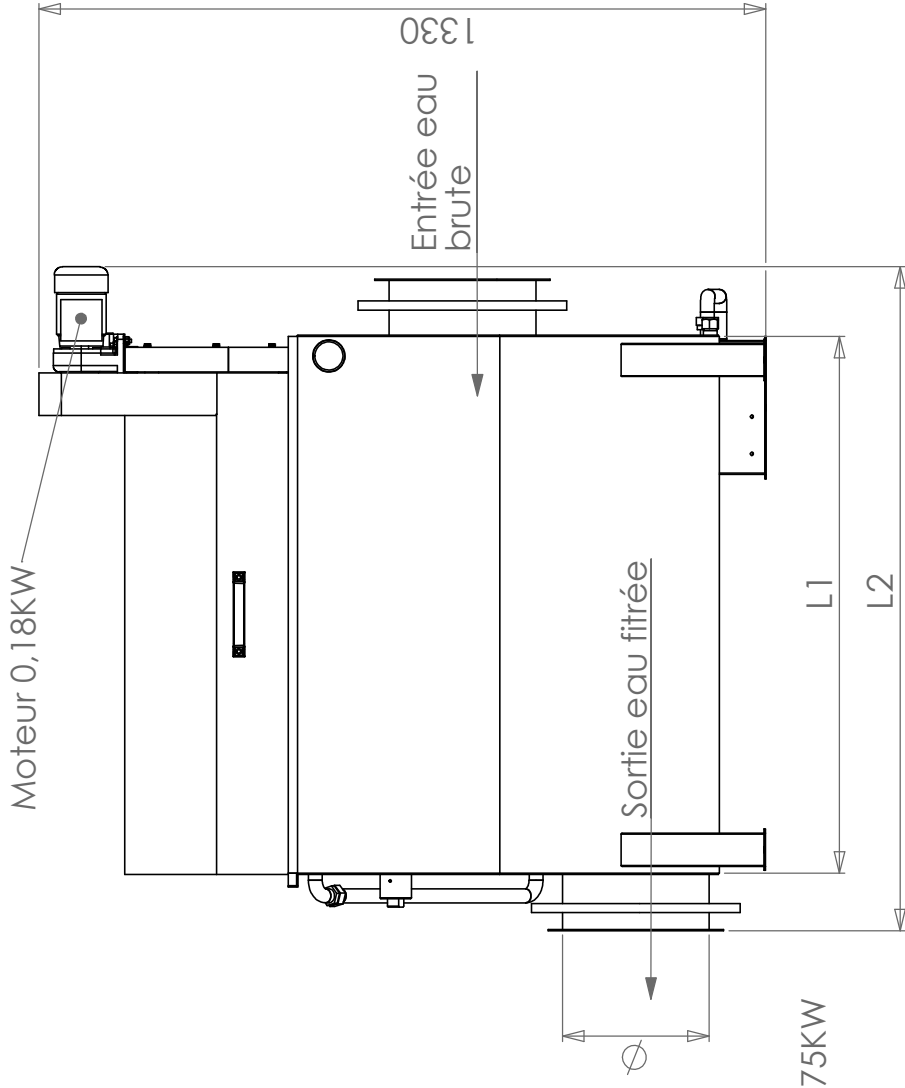
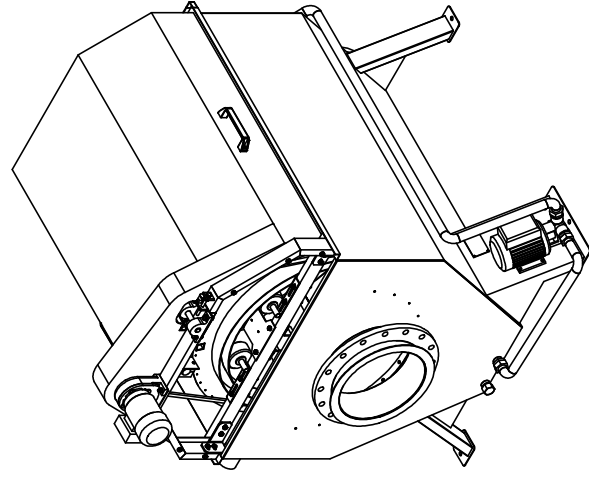
FAM R TANK

ERM ENVIRONNEMENT
DEGRILLAGE - FILTRATION

Tel/Fax: 02.98.63.19.96 e-mail: contact@erm-environnement.fr



Pompe 0,75KW



FAM	PT1	PT2
L1	830	1330
L2	1090	1590
Surface filtrante [m2]	1	2
φ	DN200	DN300

FAM P TANK

ERM ENVIRONNEMENT
DEGRILLAGE - FILTRATION

Tel/Fax. 02.98.63.19.96 e-mail: contact@erm-environnement.fr