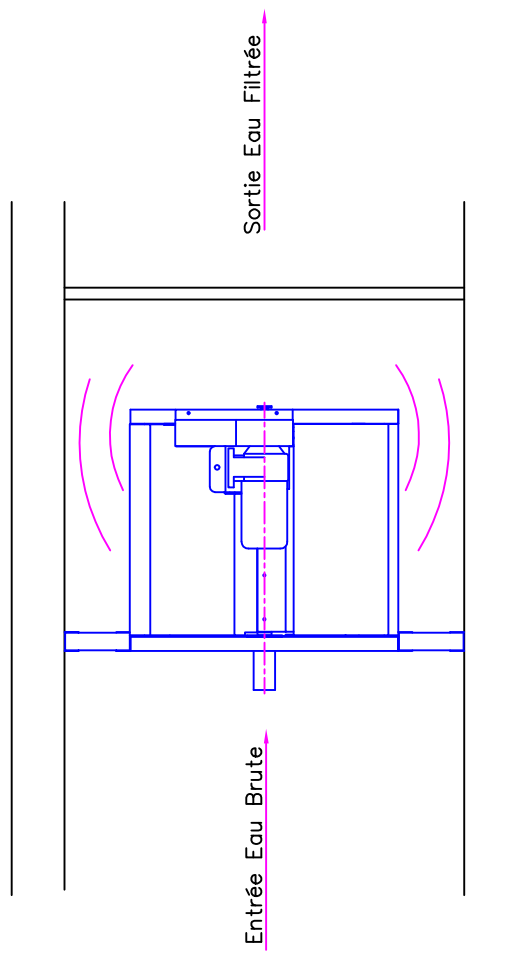
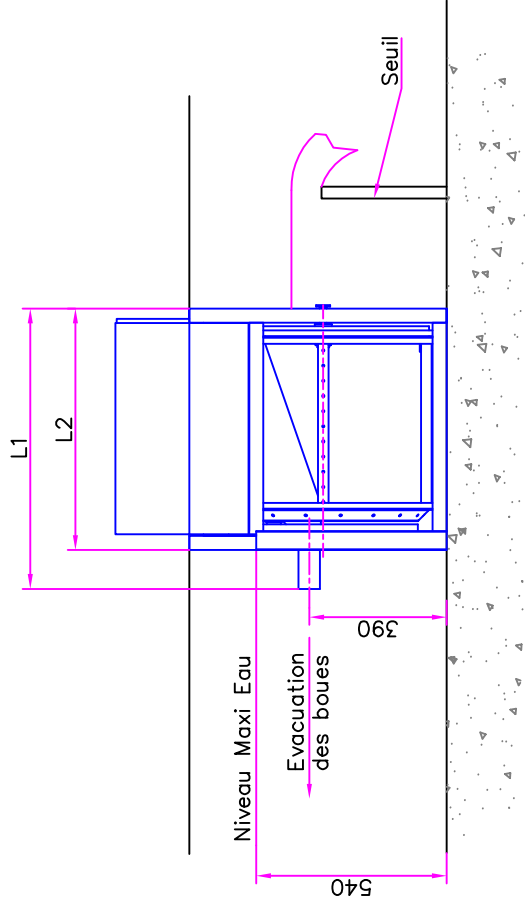


FAM	PF1	PF2
L1	795	1295
L2	685	1185
Surface filtrante	1	2
m2		



FAM P/F

# ERM ENVIRONNEMENT

## DEGRILLAGE - FILTRATION